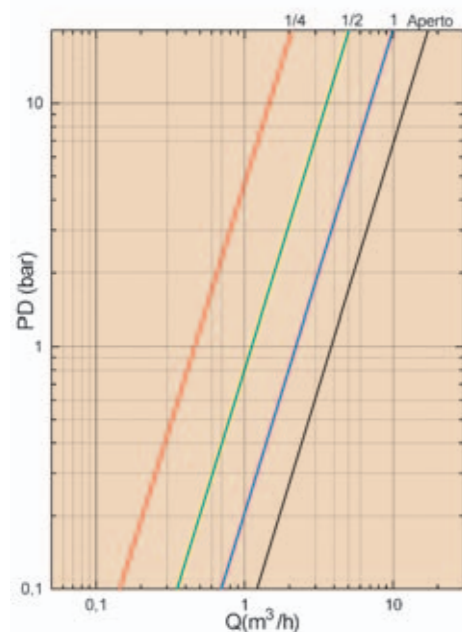
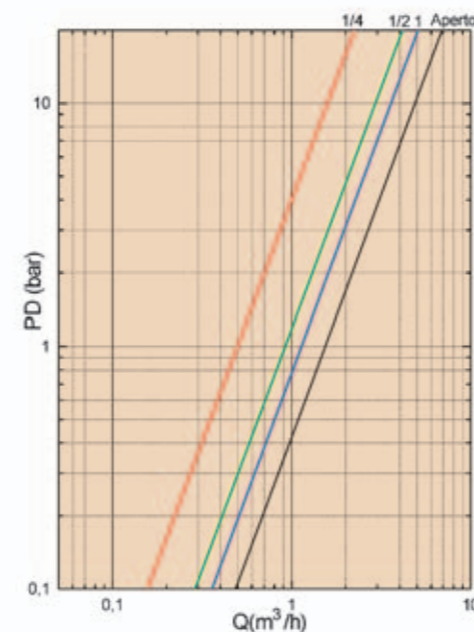


0305 - 0315 3/8" - 1/2"



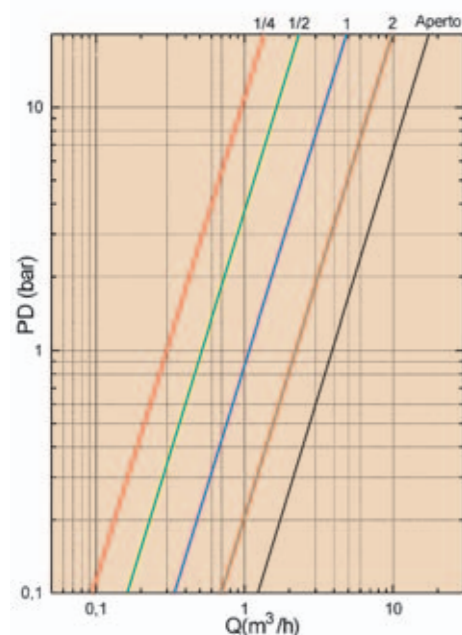
Mis	Pos	1/4	1/2	1	2	Aperto
3/8"	Kv	0,46	1,13	2,21	-	3,83
1/2"	Kv	0,46	1,13	2,21	-	3,83

0306 - 0316 3/8" - 1/2"



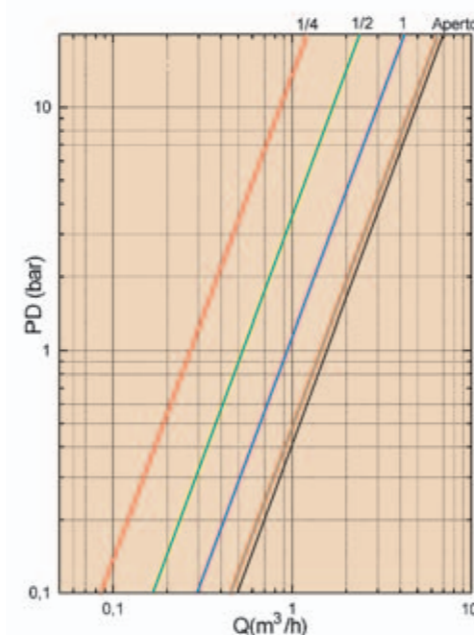
Mis	Pos	1/4	1/2	1	2	Aperto
3/8"	Kv	0,5	0,92	1,41	-	1,54
1/2"	Kv	0,5	0,92	1,41	-	1,54

0303 - 0313 3/8" - 1/2"



Mis	Pos	1/4	1/2	1	2	Aperto
3/8"	Kv	0,3	0,52	1,07	2,2	3,89
1/2"	Kv	0,3	0,52	1,07	2,2	3,89

0304 - 0314 3/8" - 1/2"



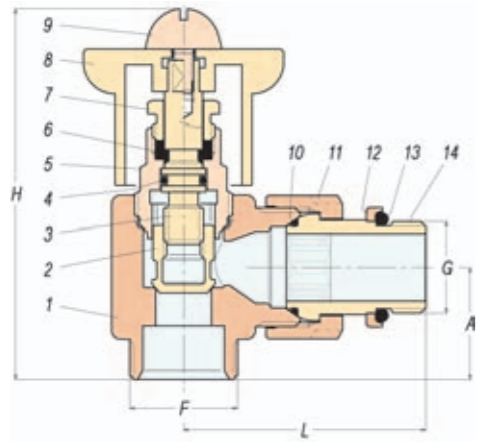
Mis	Pos	1/4	1/2	1	2	Aperto
3/8"	Kv	0,27	0,53	0,93	1,43	1,56
1/2"	Kv	0,27	0,53	0,93	1,43	1,56

VALVOLE PER TERMOSIFONI
D'ARREDAMENTO
RADIATOR VALVES FOR
STYLISH COLUMN RADIATORS



Valvole e detentori a semplice regolazione dal design elegante e raffinato si trovano in sintonia con ogni tipo di ambiente.

Radiator valve and lockshields of elegant and research design are in syntony with every type of ambient.



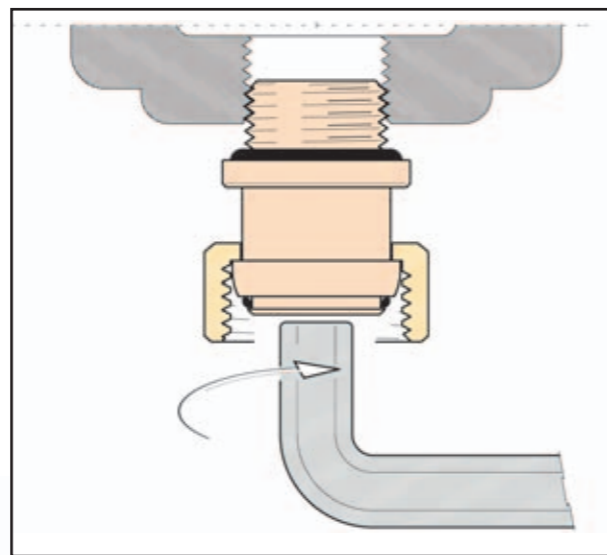
Finiture: disponibile in numerose versioni (vedi tabella).
 Possibilità di attacchi per tubo ferro 3/8" - 1/2", per tubo rame, polietilene e multistrato 3/8" x 24/19 - 1/2" x 24/19.
 Codolo con tenuta O-Ring.
 Temperatura massima di esercizio: 90° C

Versions: available in different versions (see table).
 Possibility of iron tube connection 3/8" - 1/2", for copper, polyethylene and multistrat tubes connections: 3/8" x 24/19 - 1/2" x 24/19.
 O-Ring tailpiece.
 Maximum temperature in exercise: 90° C.



G	F	H	A	L
3/8"	24x19	84	26	55
1/2"	24x19	84	26	55

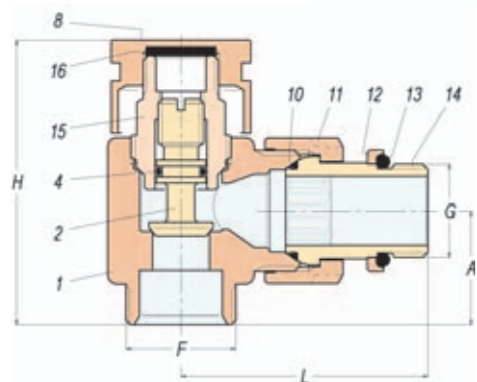
0315-



Il codolo è dotato di un anello in gomma per garantire una perfetta tenuta. *There is a rubber gasket on the tailpieces to provide a perfect seal.*

0313-

G	F	H	A	L
3/8"	24x19	64	26	55
1/2"	24x19	64	26	55



RAL 9010 bianco white	oro gold	RAL 6024 verde green	RAL 9006 grigio satinato satin gray
RAL 3000 rosso red	RAL 5015 azzurro light blue	RAL 7035 grigio gray	RAL 7035 grigio gray
RAL 1021 giallo yellow	RAL 1013 avorio ivory	RAL 3003 amaranto amaranth	RAL 8017 marrone brown
RAL 9005 nero black			

0305-

G	H	A	L
3/8"	87	29	55
1/2"	87	29	55

0303-

G	H	A	L
3/8"	67	29	55
1/2"	67	29	55

0306-

G	H	L
3/8"	64	84
1/2"	64	84

0304-

G	H	L
3/8"	44	84
1/2"	44	84

0316-

G	F	H	L
3/8"	24x19	64	84
1/2"	24x19	64	84

0314-

G	F	H	L
3/8"	24x19	44	84
1/2"	24x19	44	84

- | | |
|---------------------------|----------------------------|
| 1 - UNI EN 12165 - CW617N | 9 - UNI EN 12164 - CW614N |
| 2 - UNI EN 12164 - CW614N | 10 - Mescola EP |
| 3 - UNI EN 12164 - CW614N | 11 - UNI EN 12164 - CW614N |
| 4 - Gomma NBR | 12 - UNI EN 12164 - CW614N |
| 5 - UNI EN 12164 - CW614N | 13 - Mescola EP |
| 6 - P.T.F.E | 14 - UNI EN 12164 - CW614N |
| 7 - UNI EN 12164 - CW614N | 15 - UNI EN 12165 - CW617N |
| 8 - UNI EN 12164 - CW614N | 16 - Fibra |

