

# Valvole di sicurezza

## Safety valves



0043-

**0040-**  
Valvola di sicurezza, attacco femmina.  
Safety valve, female connection.

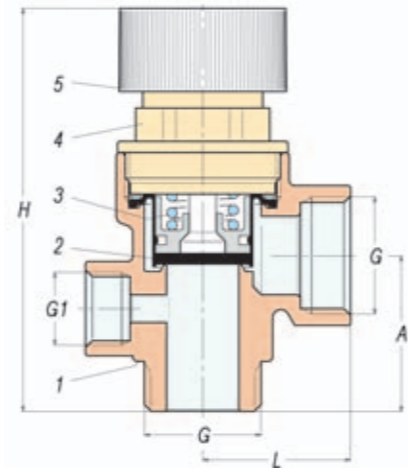
**0041-**  
Valvola di sicurezza, attacco maschio.  
Safety valve, male connection.

**0042-**  
Valvola di sicurezza femmina,  
con attacco manometro.  
Female safety valve, with manometer connection.

**0043-**  
Valvola di sicurezza maschio,  
con attacco manometro.  
Male safety valve, with manometer connection.

0043-

G	G1	H	A	L
1/2"	1/4"	73	29	27



0040- 0041- 0042- 0043-  
1 - UNI EN 12165 - CW617N  
2 - EPDM  
3 - Acciaio C98  
4 - Nylon + 30% vetro  
5 - ABS



0040-

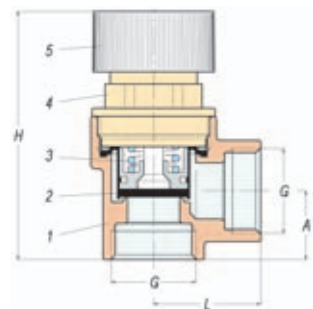


0041-



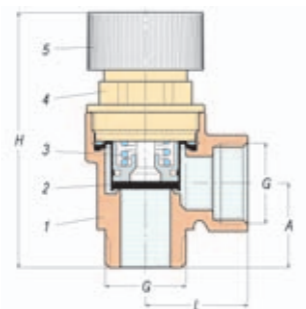
0042-

0040-



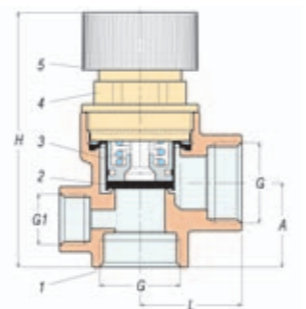
G	H	A	L
1/2"	61	18	25
3/4"	80	28	31

0041-



G	H	A	L
1/2"	67	22	27
3/4"	88	32	19

0042-



G	H	A	L
1/2"	67	22	27

## VALVOLE DI SFOGO ARIA E VALVOLE DI SICUREZZA

### AIR VENT VALVES AND SAFETY VALVES



VALVOLE DI SFOGO ARIA E VALVOLE DI SICUREZZA

EDIZIONE - EDITION - 1.2



# Valvole di sfogo aria

## Air vent valves



0019-

**0013-**  
Valvolina sfogo aria manuale con anello P.T.F.E.  
*Air vent brass valve with gasket in P.T.F.E.*

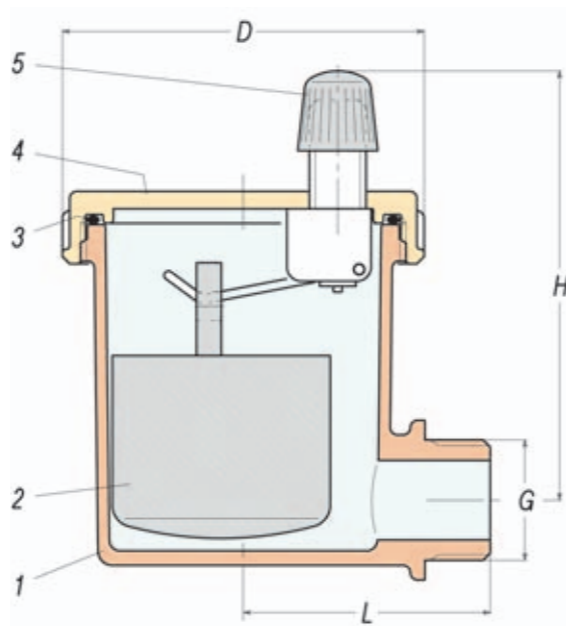
**0014-**  
Valvolina sfogo aria manuale.  
*Air vent brass valve.*

**0015-**  
Valvola sfogo aria automatica, tipo mini.  
*Air vent automatic valve, mini-type.*

**0016-**  
Valvola sfogo aria automatica, tipo pesante.  
*Air vent automatic valve, heavy-type.*

**0019-**

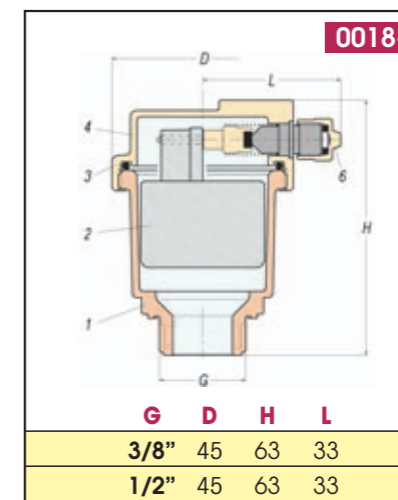
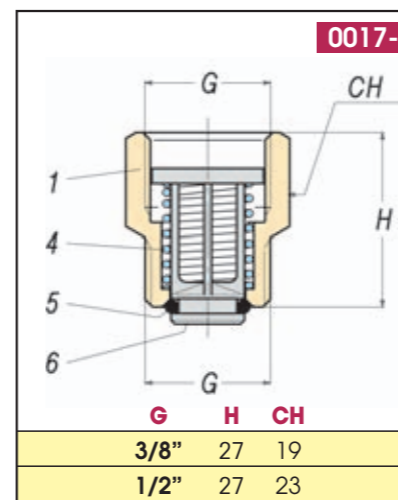
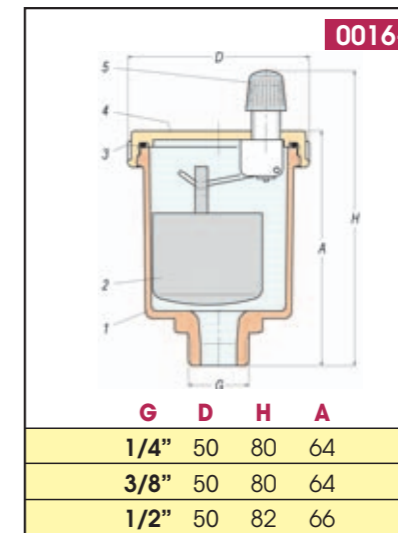
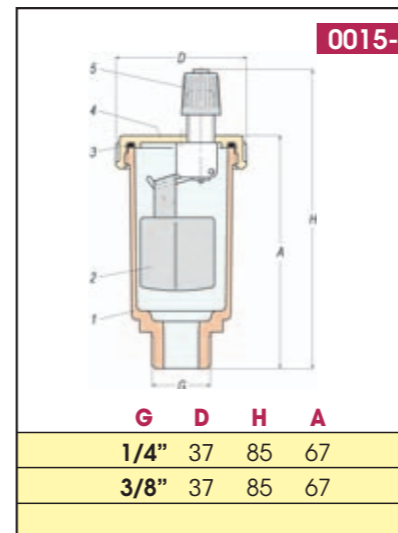
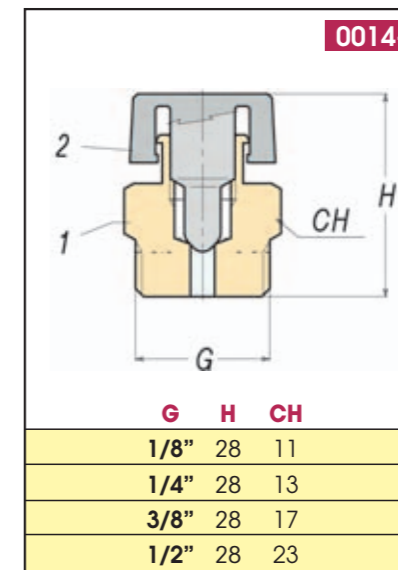
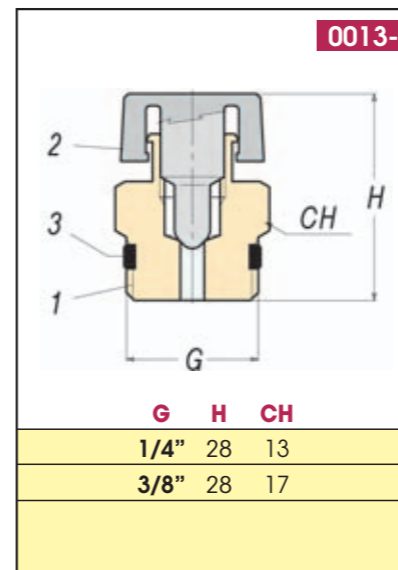
G	D	H	L
3/8"	47	53	34
1/2"	47	53	34



**0017-**  
Valvola di ritegno per valvola di sfogo aria automatica.  
*Check valve for air vent automatic valve.*

**0018-**  
Valvola sfogo aria automatica, sfiato laterale.  
*Air vent automatic valve, lateral air vent.*

**0019-**  
Valvola sfogo aria automatica, attacco laterale.  
*Air vent automatic valve, lateral connection.*



**0013- 0014- 0017-**  
1 - UNI EN 12164 - CW614N  
2 - Copolimero di Acetale  
3 - P.T.F.E.  
4 - Acciaio INOX - AISI 302  
5 - Gomma NBR  
6 - Resina Acetalica

**0015- 0016- 0018- 0019-**  
1 - UNI EN 12165 - CW617N  
2 - Polipropilene  
3 - Gomma NBR  
4 - UNI EN 12165 - CW617N  
5 - Polipropilene  
6 - UNI EN 12164 - CW614N