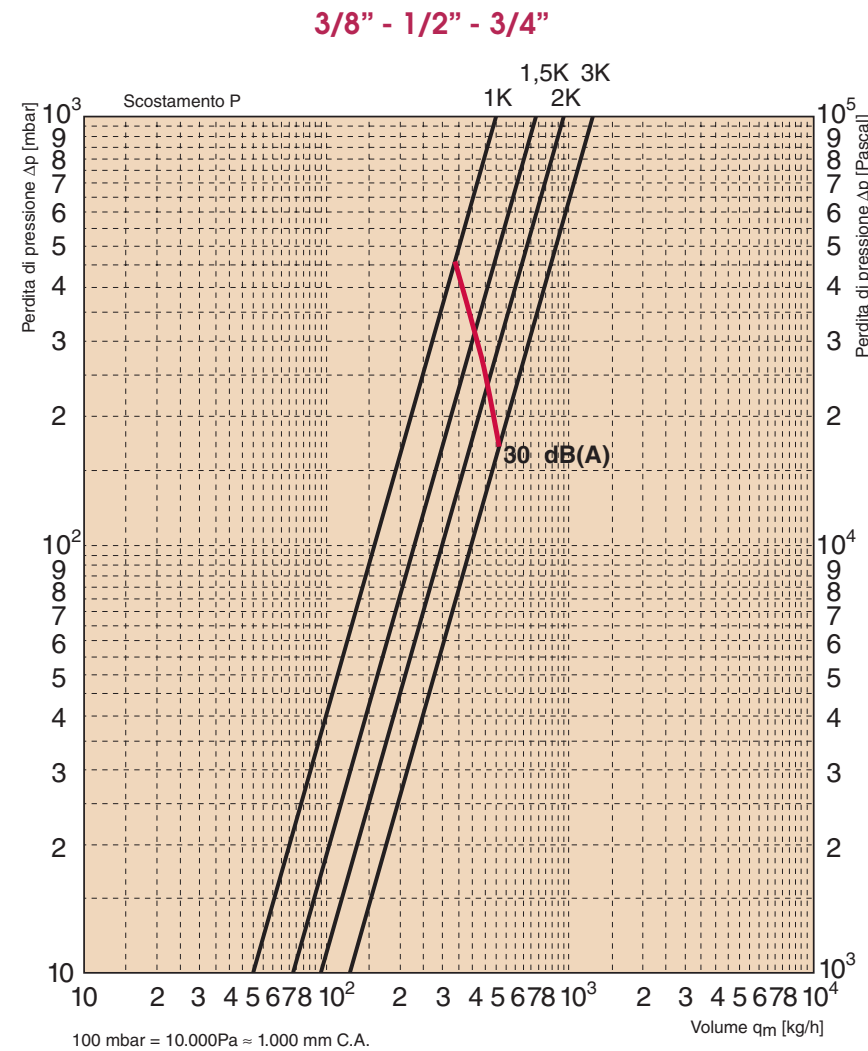


## VALVOLE TERMOSTATIZZABILI E THERMOSTATICHE PER TERMOSIFONI

THERMOSTATIZABLE AND THERMOSTATIC  
RADIATOR VALVES FOR RADIATORS



Scostamento P	1K	1,5K	2K	3K	mass.
kv	0.50	0.73	0.95	1.25	1.35



Valvole dal design particolare e accattivante con impugnatura morbida. *Furnishing radiator valves of particular design and soft handwheel.*

# PLANET



Le valvole Planet possono essere rese termostatiche sostituendo la maniglia con la testa termostatica dotata di sensore a liquido, cera, o servomotore elettrico.  
 Finiture: bianca RAL9010 con raccordi cromati o tutto cromo lucido.  
 Possibilità di attacchi per tubo ferro 3/8" - 1/2", per tubo rame, polietilene e multistrato 3/8" x 24/19 - 1/2" x 24/19.  
 Codolo con tenuta P.T.F.E.  
 Temperatura massima di esercizio: 90° C

*Planet radiator valves may become thermostatic by the substitution of manual handwheel with a liquid, a wax and electrical thermostatic heads.*

*Versions: White RAL9010 with chromed connections or full chrome.*

*Possibilities of connections for iron tube: 3/8" - 1/2", for copper, polyethylene and multistrated tubes connections: 3/8" X 24/19 - 1/2" X 24/19.*

*P.T.F.E. seal on tailpiece.*

*Max temperature of exercise: 90° C.*

# ITALIA



Le valvole Italia possono essere rese termostatiche sostituendo la maniglia con la testa termostatica dotata di sensore a liquido, cera, o servomotore elettrico.  
 Finiture: satinato nichelato.  
 Possibilità di attacchi per tubo ferro 3/8" - 1/2" - 3/4", per tubo rame, polietilene e multistrato - 3/8" x 1/2" 1/2" x 1/2" - 3/8" x 24/19 - 1/2" x 24/19.  
 Codolo con tenuta P.T.F.E.  
 Temperatura massima di esercizio: 90° C

*Italia radiator valves may become thermostatic by the substitution of manual handwheel with a liquid, a wax and electrical thermostatic heads.*

*Version: satin nickel plated.*

*Possibilities of connections for iron tube: 3/8" - 1/2" - 3/4", for copper, polyethylene and multistrated tubes connections: 3/8" X 1/2" - 1/2" X 1/2" - 3/8" X 24/19 - 1/2" X 24/19.*

*P.T.F.E. seal on tailpiece.*

*Max temperature of exercise: 90° C.*

# Teste termostatiche Thermostatic heads



Le teste termostatiche sono disponibili a cera o a liquido in finitura bianco RAL9010 oppure tutto cromo.

Indicazione dei simboli e caratteristiche dei termostati.

0	*	1	2	3	4	5
0°C	7°C	ca.12°C	ca.16°C	ca.20°C	ca.24°C	ca.28°C

0 = chiusura completa.

\* = posizione antigelo.

Il termostato apre automaticamente se la temperatura ambiente scende sotto i 7°C.

Dall' 1 al 5 sono le temperature impostabili corrispondenti.

**Servomotori elettrici:** finitura bianco RAL9010. Servomotore termoelettrico normalmente chiuso, commutabile a normalmente aperto, comandato da un termostato

Tensione d'esercizio: 230 V ~ e/o 24 V  
 Corrente di avviamento: 0,15 A a 230 V  
 0,25 A a 24 V

Corrente permanente: 0,011 A a 230 V  
 0,125 A a 24 V

Tempo di apertura/chiusura: 3,5 min. a 230 V e 4,5 min. a 24 V

Temperatura ambiente da -5 °C a +50°C.  
 Lunghezza cavo 1,2 mt

*The thermostatic heads are available with wax and liquid sensor with furnishing in white RAL9010 and full chrome.*

*Symbols and characteristic of thermostatic heads:*

0	*	1	2	3	4	5
0°C	7°C	ca.12°C	ca.16°C	ca.20°C	ca.24°C	ca.28°C

0 = close position.

\* = no frost position.

*The thermostatic head will automatically open ambient temperature go down 7° C*

*From 1 al 5 are available temperatures*

**Electric servomotors:** version white RAL9010. Electric servomotors normally closed commutable at normally open by command of a thermostat.

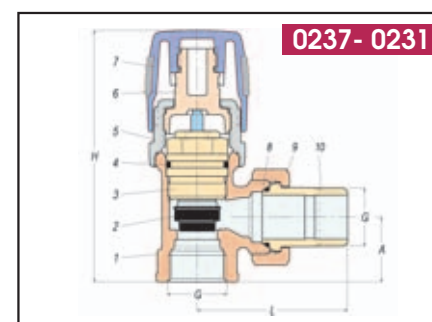
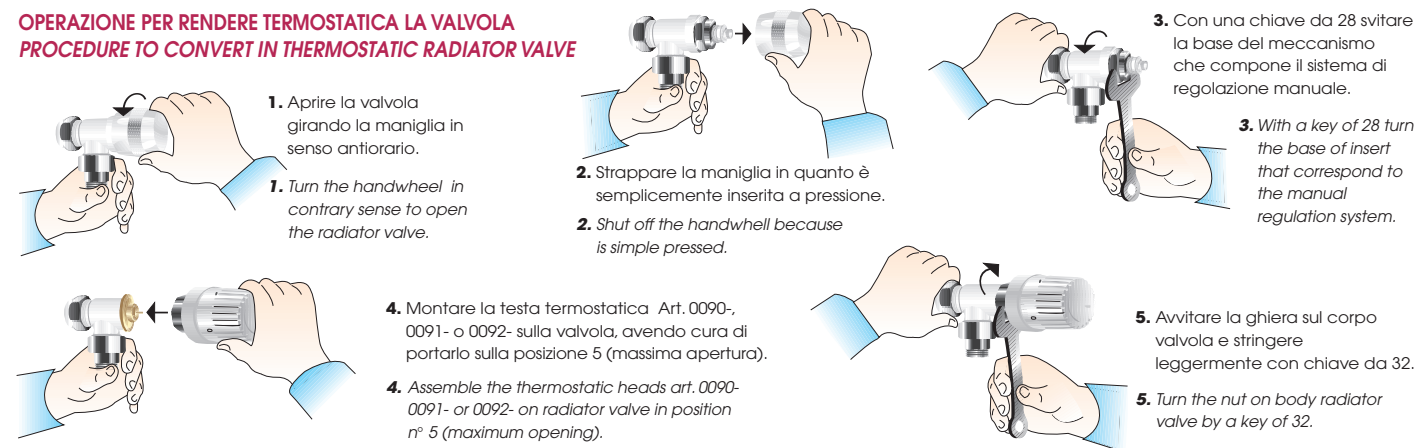
Exercise tensions: 230 V ~ and/or 24V  
 Starting tensions: 0,15 A at 230 V  
 0,25 A at 24 V

Permanent tensions: 0,011 A at 230 V  
 0,125 A at 24 V

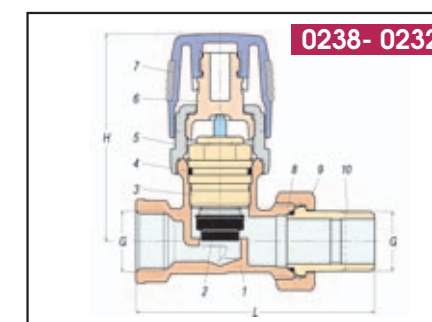
Opening / closing time:  
 3,5 min. at 230 V and 4,5 min. at 24 V

Ambient temperature from -5° C. to +50° C.  
 Sensor lounges: 1,2 mt.

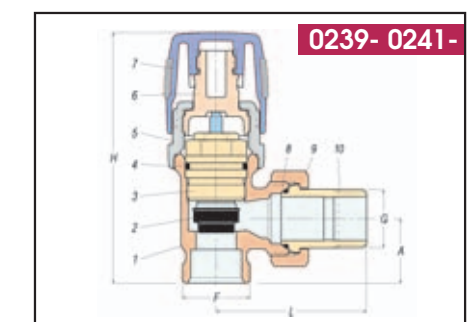
## OPERAZIONE PER RENDERE TERMOSTATICA LA VALVOLA PROCEDURE TO CONVERT IN THERMOSTATIC RADIATOR VALVE



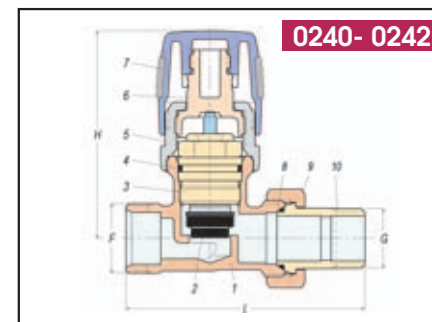
0237- Planet				0231- Italia			
G	H	A	L	G	H	A	L
3/8"	87	20	48	3/8"	87	20	48
1/2"	90	23	53	1/2"	90	23	53
				3/4"	93	26	60



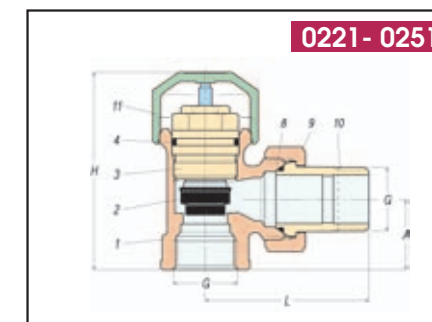
0238- Planet			0232- Italia		
G	H	L	G	H	L
3/8"	72	74	3/8"	72	74
1/2"	72	82	1/2"	72	82
			3/4"	72	95



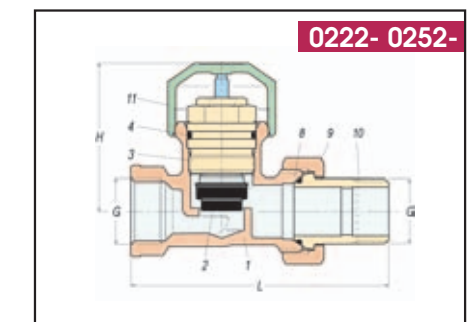
0239- Planet					0241- Italia				
G	F	H	A	L	G	F	H	A	L
3/8"	24x19	87	20	48	3/8"	1/2"	87	20	48
1/2"	24x19	90	23	53	3/8"	24x19	87	20	48
					1/2"	1/2"	90	23	53
					1/2"	24x19	90	23	53



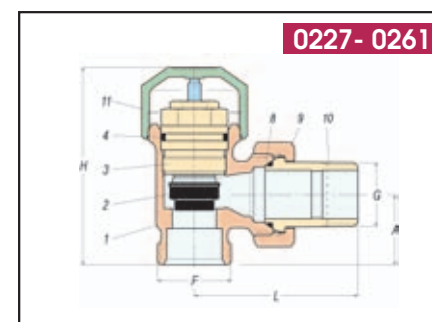
0240- Planet				0242- Italia			
G	F	H	L	G	F	H	L
3/8"	24x19	72	74	3/8"	1/2"	72	74
1/2"	24x19	72	82	3/8"	24x19	72	74
				1/2"	1/2"	72	82
				1/2"	24x19	72	82



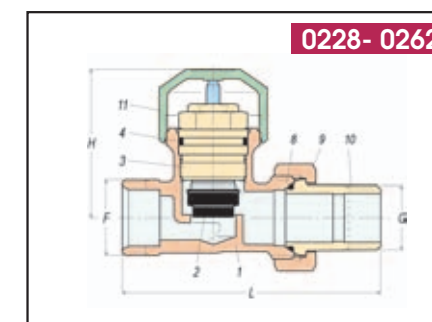
0221- Planet				0251- Italia			
G	H	A	L	G	H	A	L
3/8"	62	20	48	3/8"	62	20	48
1/2"	65	23	53	1/2"	65	23	53
				3/4"	68	26	60



0222- Planet				0252- Italia			
G	H	L	L	G	H	A	L
3/8"	47	74		3/8"	47	74	
1/2"	47	82		1/2"	47	82	
				3/4"	47	95	



0227- Planet				0261- Italia					
G	F	H	A	L	G	F	H	A	L
3/8"	24x19	62	20	48	3/8"	1/2"	62	20	48
1/2"	24x19	65	23	53	3/8"	24x19	62	20	48
					1/2"	1/2"	65	23	53
					1/2"	24x19	65	23	53



0228- Planet				0262- Italia			
G	F	H	L	G	F	H	L
3/8"	24x19	47	74	3/8"	1/2"	47	74
1/2"	24x19	47	82	3/8"	24x19	47	74
				1/2"	1/2"	47	82
				1/2"	24x19	47	82

- 1 - UNI EN 12165 - CW617N
- 2 - MESCOLO EP
- 3 - UNI EN 12164 - CW614N
- 4 - MESCOLO EP
- 5 - ABS
- 6 - RESINA ACETALICA
- 7 - ABS + PVC
- 8 - MESCOLO EP
- 9 - UNI EN 12165 - CW617N
- 10 - UNI EN 12165 - CW617N
- 11 - ABS