



Eccentrici Cams



0030-

0030- STAR 3/4" x 10 mm

L'eccentrico "STAR" si applica nella sostituzione di un gruppo vasca o lavello a parete nel passaggio da un modello tradizionale ad un tipo monocomando (che ha uno scartamento ridotto di circa 1 cm)

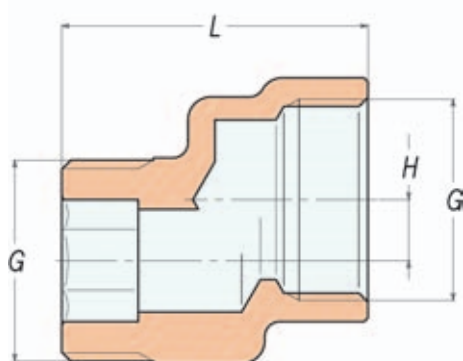
I vantaggi che ne derivano sono:

- evitare rotture o danneggiamenti nello smontaggio degli eccentrici preesistenti
- prolungare il getto d'acqua di circa 3 cm nel fondo della vasca o del lavello.

The "STAR" cam is installed in replacing a traditional bath or basin wall taps and fittings with a single control assembly (with a narrow gauge of about 1 cm)

It provides the following advantages:

- avoids failures and/or damages during disassembly of existing cams
- extends the water jet by 3 cm at the bottom of the bath or basin.



0030-

G	H	L
3/4"	10	40

0030-

1 - UNI EN 12165 - CW617N

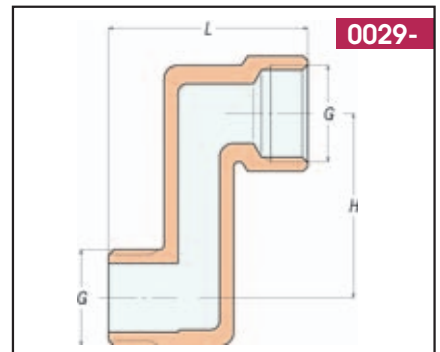
Eccentrici

Cams

0029- 0030-

L'eccentrico "Special" per radiatori si applica per correggere errori di disassamento negli attacchi dei termosifoni rispetto alla tubazione.

The radiator's cam is suitable to correct the errors in distance between the connections of radiators to the piping.



G	H	L	G	H	L
3/8"	10	43	1/2"	10	43
3/8"	20	43	1/2"	20	43
3/8"	30	43	1/2"	30	43
3/8"	40	43	1/2"	40	43
3/8"	50	43	1/2"	50	43
3/8"	60	43	1/2"	60	43

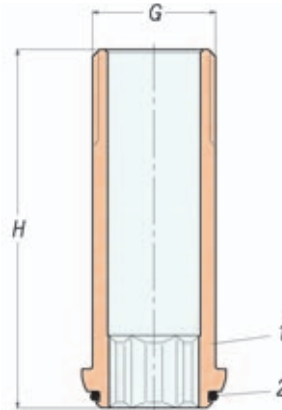
0028-



0028-

Codolo lungo per allineamento al radiatore per compensare la distanza mancante nel caso sia stato montato un solo eccentrico.

Long tailpiece for the alignment to the radiator to cover the lacking distance in case only one cam has been installed.



0028-

G	H
3/8"	57
1/2"	60

0028-

1 - UNI EN 12164 - CW614N
2 - Mescola EP

0029-

1 - UNI EN 12165 - CW617N
2 - UNI EN 1982 - CB753S

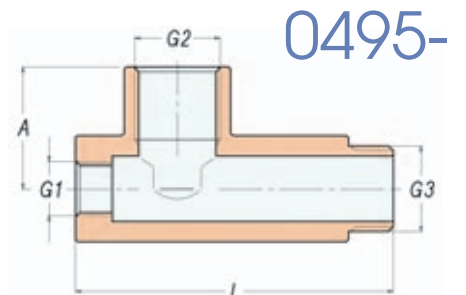
Accessori a T

T connections

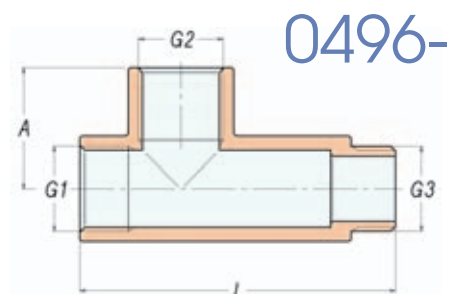
0495- 0496- 0498-

Accessori a T per scaldasalviette integrati dalla resistenza elettrica.

T-connections for mixed radiators.



0495-



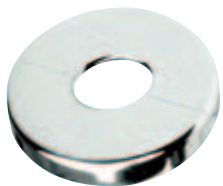
0496-



0498-

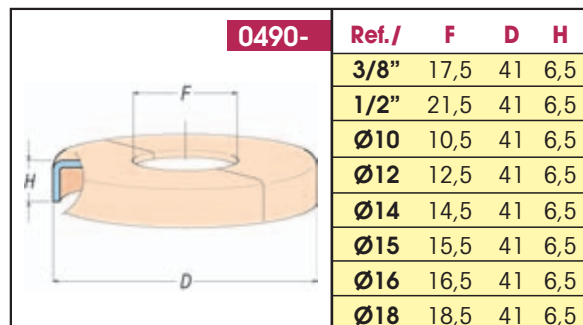
0495- 0496

G1	G2	G3	L	A
1/4"	1/2"	1/2"	78	30



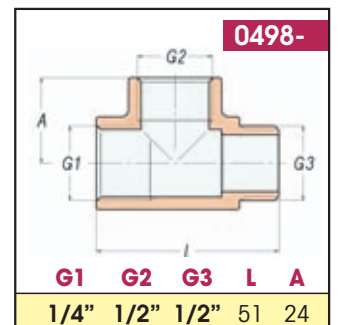
0490-

0490-
Rosetta.
Rose.



0490-

Ref./	F	D	H
3/8"	17,5	41	6,5
1/2"	21,5	41	6,5
Ø10	10,5	41	6,5
Ø12	12,5	41	6,5
Ø14	14,5	41	6,5
Ø15	15,5	41	6,5
Ø16	16,5	41	6,5
Ø18	18,5	41	6,5



0498-

G1	G2	G3	L	A
1/4"	1/2"	1/2"	51	24

0495- 0496- 0498-
1 - UNI EN 12165 - CW617N

0490-
1 - ABS